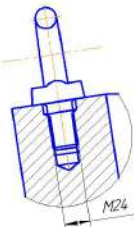


Б-Б (1:2,5)



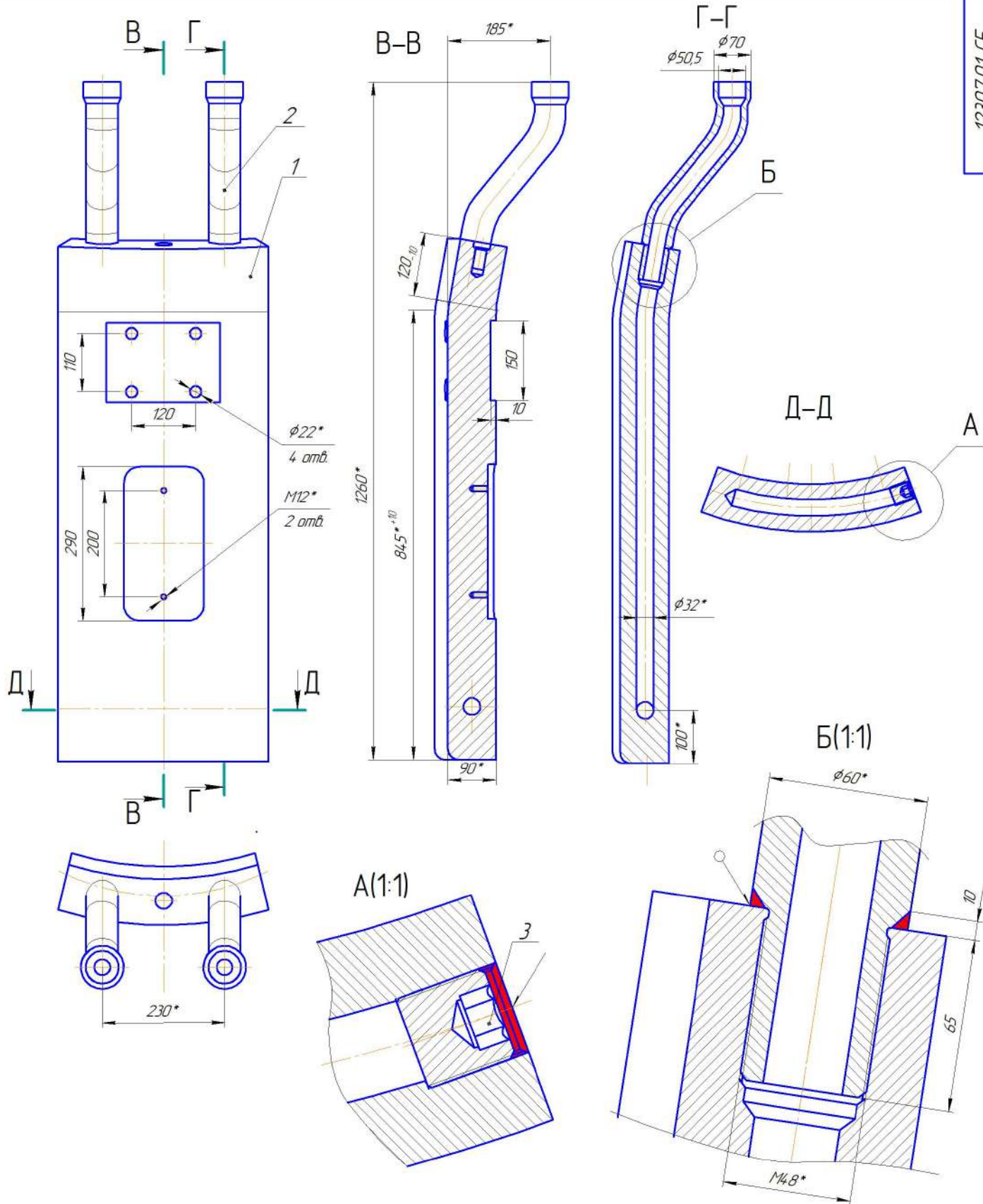
1 Размеры для справок
2 Неуказанные предельные отклонения размеров отверстий-H12, валов-h12, остальных-IT12/2

Вариант	№	Обозначение	Наименование	Кол-во	Примечание
			Документация		
		12307.00 СБ	Сборочный чертеж		
			Сборочные единицы		
42	1	12307.01 СБ	Щека контактная	1	218,9
42	2	12307.02 СБ	Кронштейн	1	6,63
			Стандартные изделия		
	3		Рыч-болт М24 ГОСТ 4751-73	1	
	4		Болт М20 х 125 12Х18Н10Т ГОСТ 7798-70	4	
	5		Гайка М20 12Х18Н10Т ГОСТ 5935-70	4	
	6		Шайба 20 12Х18Н10Т ГОСТ 10717-78	4	

12307.00 СБ

Исполн.	Лист	№ докум.	Лист	Дата	№2 щек. Навая печь	Лист	Вес	Число
Автор		М.И.И.И.И.			Щека контактная	1	-22553	15
Проект		К.И.И.И.И.			в сборе с кронштейном	Лист	Листов	1
Наименов.		Т.И.И.И.И.			Сборочный чертеж			17КО ЭФЗ
Вид		Т.И.И.И.И.			Копия			Формат А2

Лист № 1 из 1
Лист № 2 из 2
Лист № 3 из 3
Лист № 4 из 4
Лист № 5 из 5
Лист № 6 из 6
Лист № 7 из 7
Лист № 8 из 8
Лист № 9 из 9
Лист № 10 из 10
Лист № 11 из 11
Лист № 12 из 12
Лист № 13 из 13
Лист № 14 из 14
Лист № 15 из 15
Лист № 16 из 16
Лист № 17 из 17
Лист № 18 из 18
Лист № 19 из 19
Лист № 20 из 20



Формат	Зона	Лист	Обозначение	Наименование	Кол.	Примечание
				Документация		
			12307.01 СБ	Сборочный чертёж		
				Детали		
A2		1	12307.01.01	Щека контактная	1	207,0
A4		2	12307.01.02	Патрубок	2	5,95/119
A4		3	12307.01.03	Заглушка	1	

1 * Размеры для справок
 2 Сварка ручная электродуговая
 3 Электроды АНЦ/ОЗМ-3

12307.01 СБ			
Изм.	Лист	№ докум.	Листы
Разраб.	Кичинов/Ильин		2/3
Проб.	Кичинов/Ильин		
Техн.контр.			
Нач.контр.			
Смет.	Толкачёв		

Щека контактная		Лист	Масса	Масштаб
и			~218,9	15
Сборочный чертёж		Лист	Листов	1
		ПКО ЗФЗ		
Копировал		Формат А2		

Лист 1 из 3

Страна №

Лист и дата

Лист и дата

Лист и дата

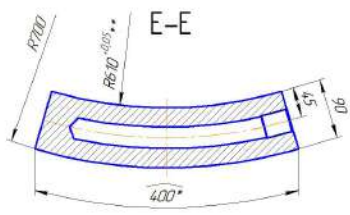
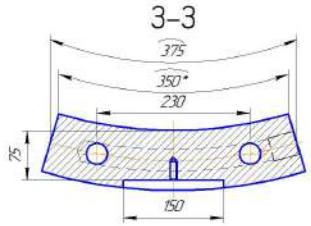
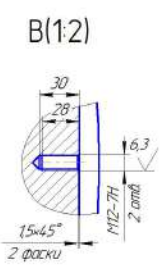
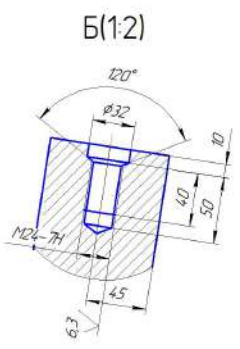
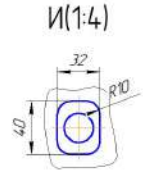
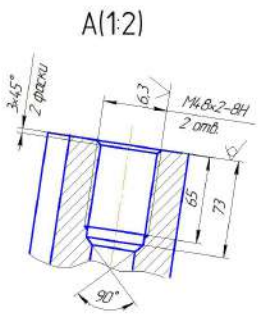
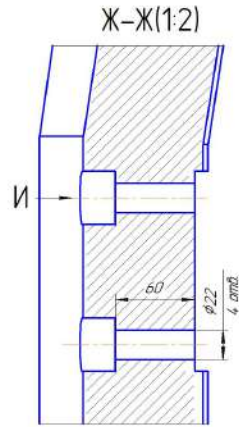
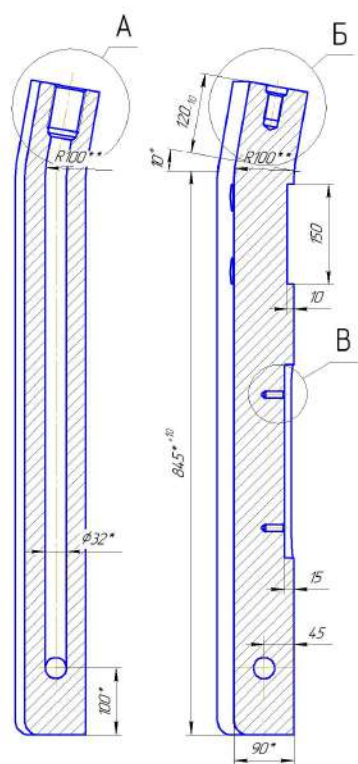
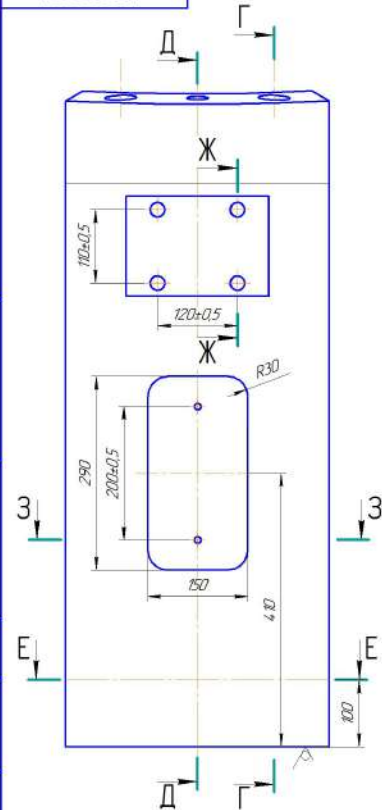
Лист и дата

Лист и дата

Лист и дата

12307.0101

125 ✓(✓)



- 1 * Размеры для справок.
- 2 ** Размеры обеспечить штампом.
- 3 Неуказанные предельные отклонения размеров отверстий - H12, валов - h12, остальных - ±IT12/2.

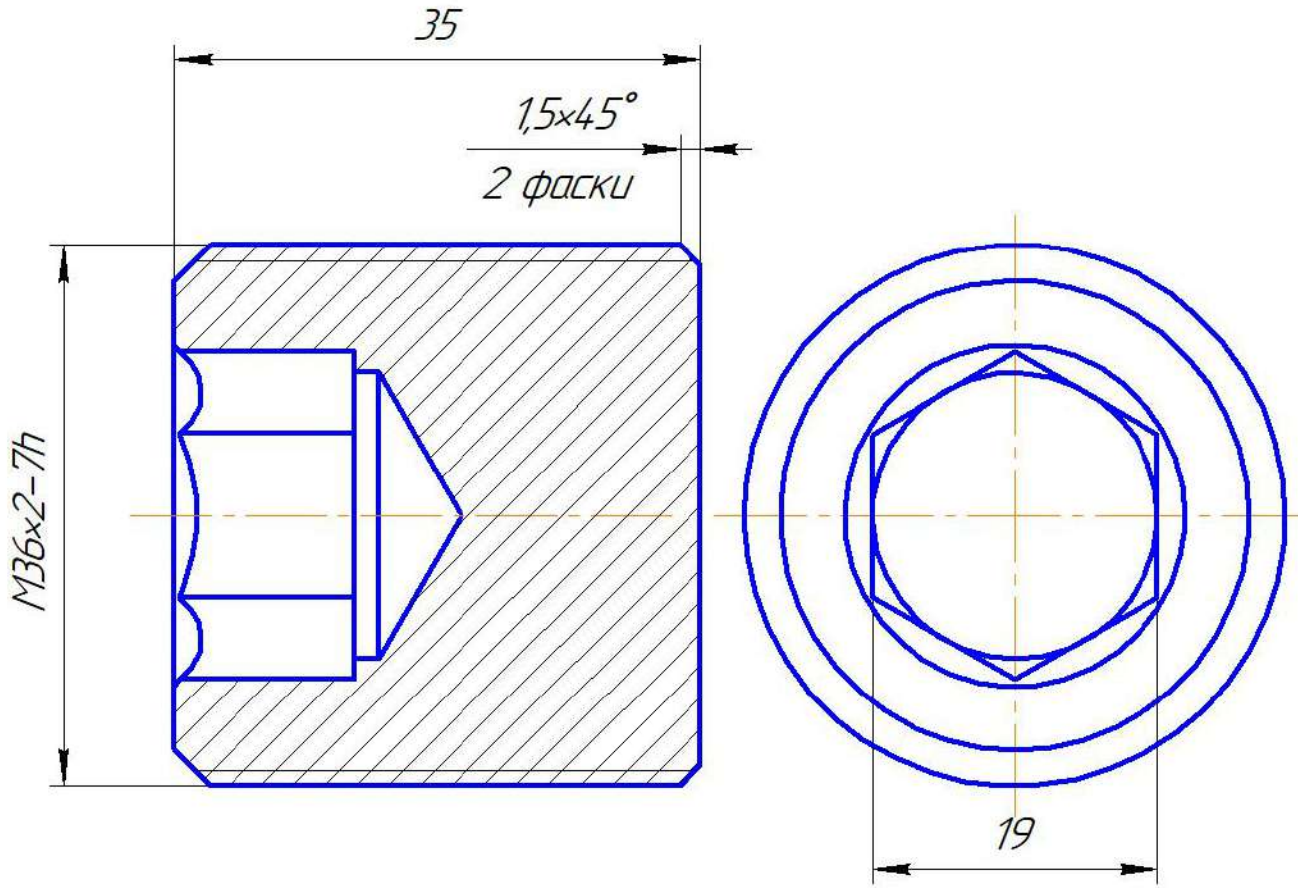
				12307.0101		
Исполн.	№ докум.	Лист	Дата	Щека контактная		Лист
Разработ.	Климов/Сидорова					Лист
Провер.	Ильин/Ковалева					Лист
Техник						Лист
Инженер				Плита ППРНХ80-М1		Лист
Эксперт				ГОСТ 11173-2006		Лист
Эксперт				Корпус		Лист
				ПКО ЗФЗ		Лист
				длина 42		Лист

12307.01.03



Перв. примен.

Справ. №



- * Размеры для справок.
- Неуказанные предельные отклонения размеров отверстий - H12, валов - h12, остальных $\pm IT12/2$.

Подп. и дата

Инв. № д/д

Взам. инв. №

Подп. и дата

Инв. № подл.

Изм.	Лист	№ докум.	Подп.	Дата
Разраб.		Кикнабелидзе		29.03.22
Пров.		Квиникадзе		
Т.контр.				
Н.контр.				
Утв.		Талахадзе		

12307.01.03

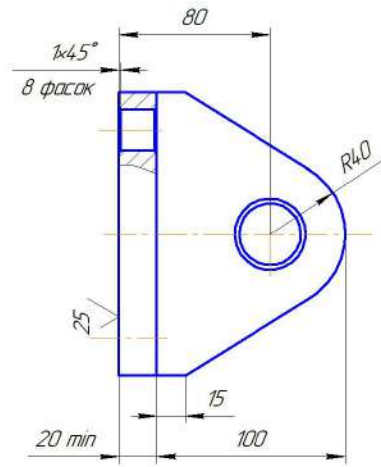
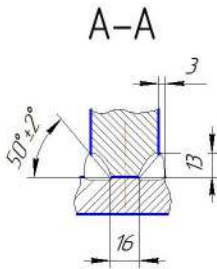
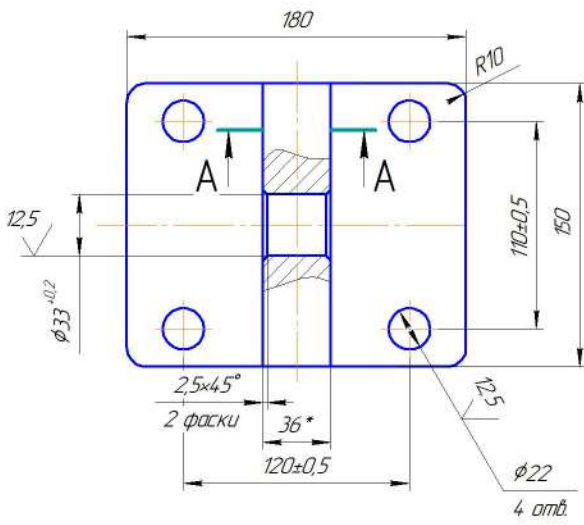
Шека контактная.
Заглушка.

Пруток ГКНТ38ХМ1 ГОСТ 1535-91

Лит.	Масса	Масштаб
		2:1
Лист	Листов	1

3Ф3

12307.02 СБ



- 1 * Размер для справок.
- 2 Сварка ручная электродуговая по ГОСТ 5264-80.
- 3 Электроды Э-08Х20Н9Г2Б ГОСТ 10052-75.
- 4 Неуказанные предельные отклонения размеров $\pm IT14/2$.
- 5 Материал:
 - Б-ПН-24 ГОСТ 19903-74
 - а) подшивка - Лист 12Х18Н10Т ГОСТ 7350-77
 - Б-ПН-36 ГОСТ 19903-74
 - б) ребра - Лист 12Х18Н10Т ГОСТ 7350-77

12307.02 СБ					
Изм.	Лист	№ докум.	Подп.		
Разраб.	Колышова	Дата	29.03.22		
Проб.	Колышова				
Техн. контр.					
Исполн.					
Чтб.	Толочкова				
Кронштейн			Лист	Масса	Масштаб
			и	6,63	1:2
Сборочный чертеж			Лист	Листов	1
			ПКО ЗФЗ		

Копировал

Формат А3

Лист 1 из 1

Стр. №

Лист 1 из 1

Взам. инв. №

Лист 1 из 1

Исполн.